



&\$% \$%

N ! XGJ;

N ! XGJ;

N ! XGJ;

%	%
% %	%
&	(
&" %	(
&" &	(
&"')
&" (.....	*
'	+
' "%	+
' "&	\$\$
(.....)
(" %)
(" &)
("')+
)	%
)" %	%
)" &	%
)"'	%
)" (.....	\$\$
*	%%
*" %	%%
*" &	%%
*"'	%'
*" (.....	%(
+)
,	&
, "%	&
, "&	&
, "'	&
, "(.....	&
, ")	&

1

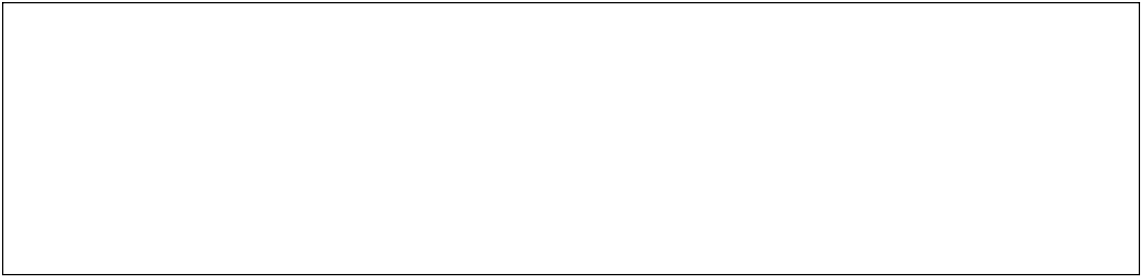
N ! XGJ;

1.1

% % %

% % &

% % '



% % (



% %)



[Empty rectangular box]

[Empty rectangular box]

% % *

[Empty rectangular box]

% % +

N ! XGJ;

N ! XGJ;

2

() ag
) 0 %
 * GJ; 2--%
 + 0%\$\$\$a

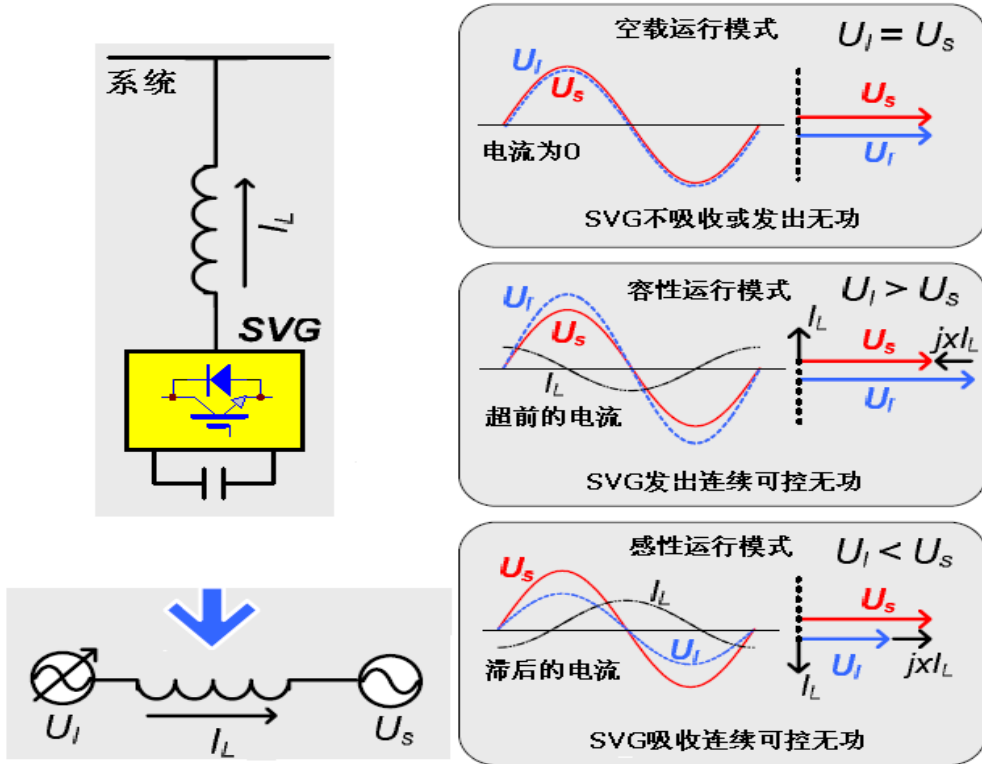
2.3

GJ;

GH5H7CA

GJ;

& %



& %GJ;

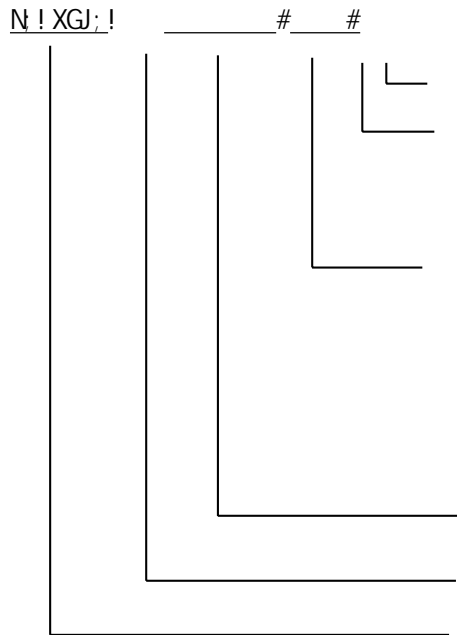
& %

$$I_L = (U_s - U_1) \div jX_L$$

& %

2.4

N ! XGJ;



5! N \$! -

M

K

\$' ' kJ

\$* *kJ

5\$ 5\$kJ

') ')kJ

kJUF

b < b <

5\$kJ

± &\$\$\$kj Uf

5\$ <

5\$

N ! XGJ; ! 5\$ < &\$\$\$#5\$M#5\$

N ! XGJ;

5\$kJ

*5\$5

*5\$5

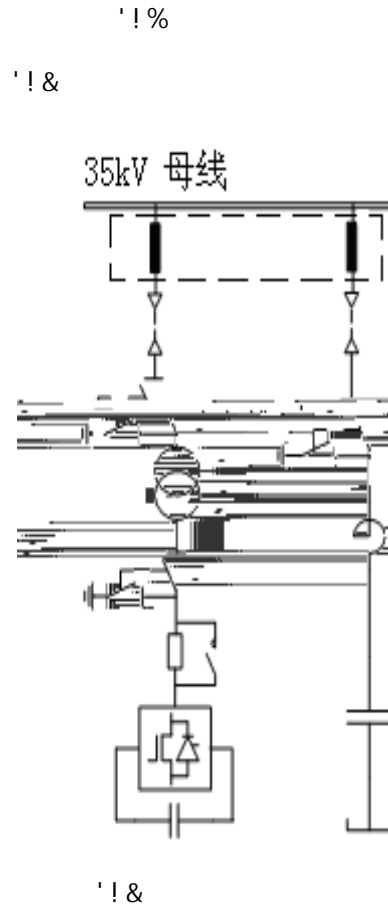
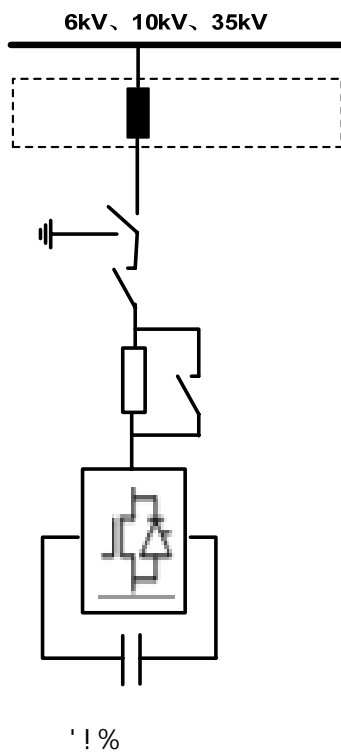
')kJ

N ! XGJ;

3

3.1

N ! XGJ;



N ! XGJ;

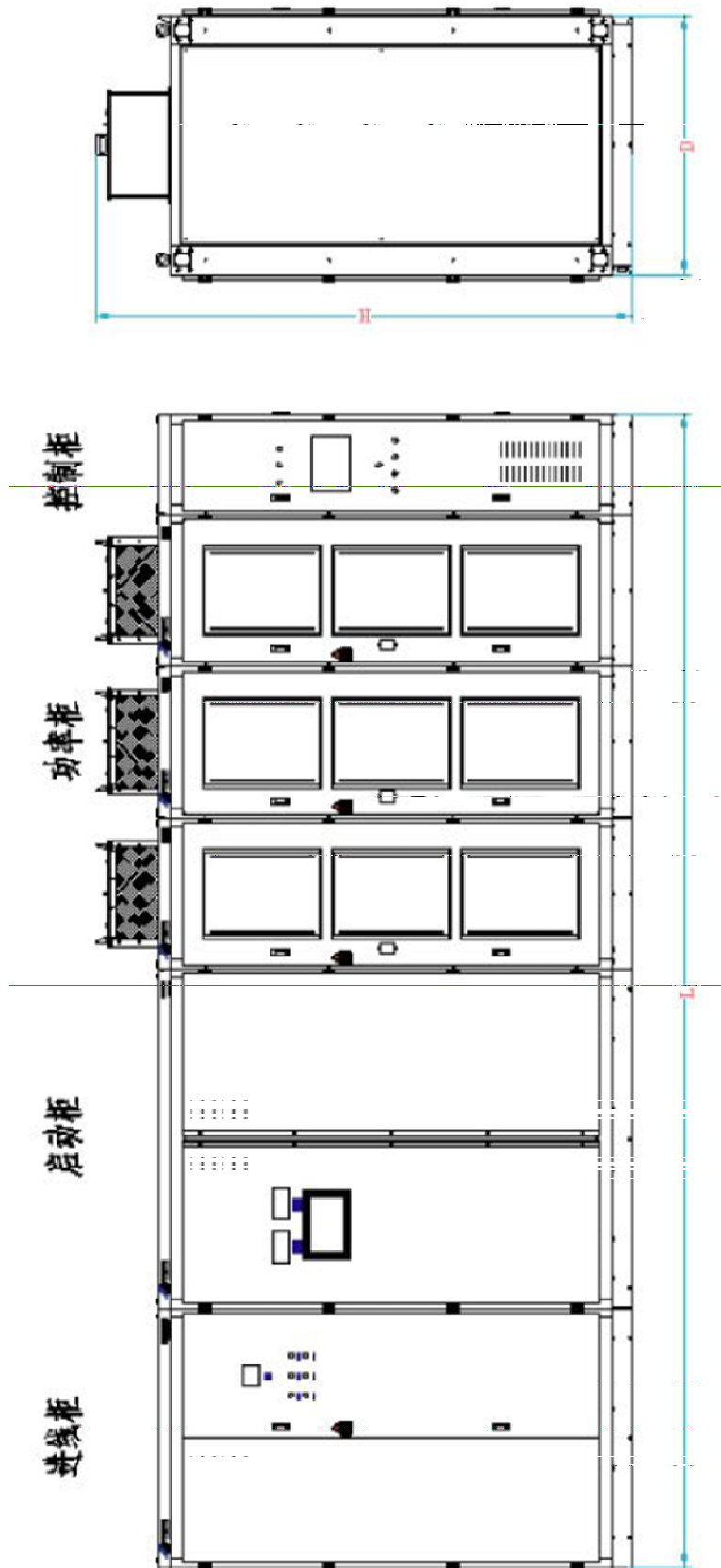
%

&

,

(

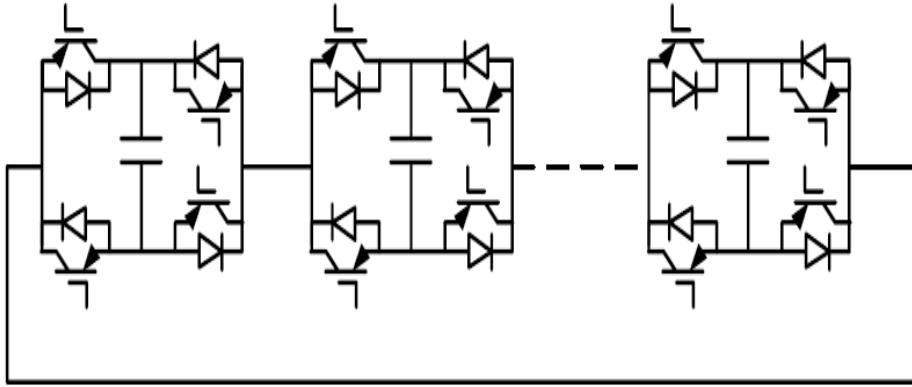
I DG



3-3 6kV 10kV ZG-dSVG

3.2

%



'!)

'!)

% N ! XGJ;

&"

' "

=; 6H

=; 6H

'! * '!' +



3-6



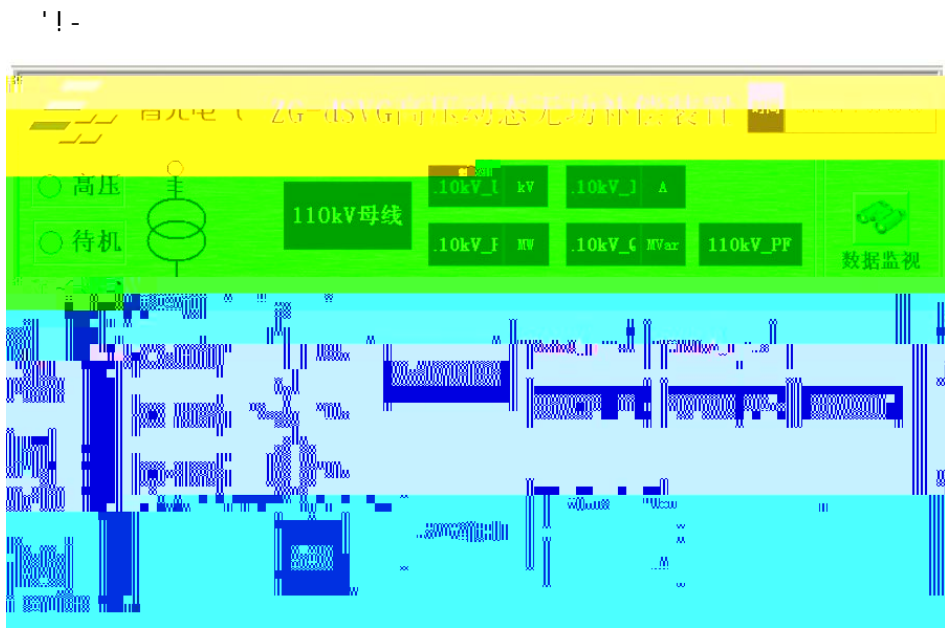
'!+

&

N ! XGJ;



'!,



3-9

U
V
W
X

N ! XGJ;

8GD

: D, 5

GJ;

#

FG& &#FG(,)

75B

F>()

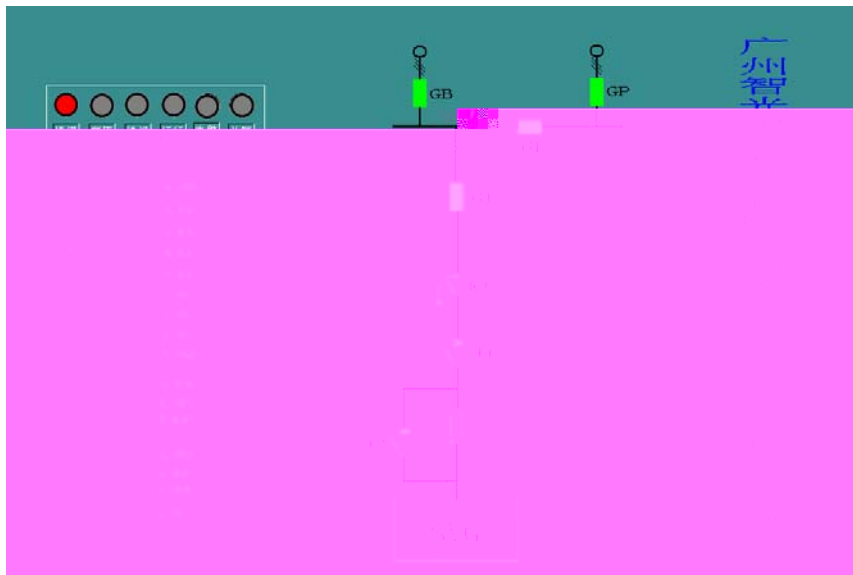
AcXVi g

Df cf] Vi g H7D#=D =97*%)\$

; DFG

; DFG

4



3-10

%

k] bXckg LD

&

3

1-25

4

6

5

6

7

8

9

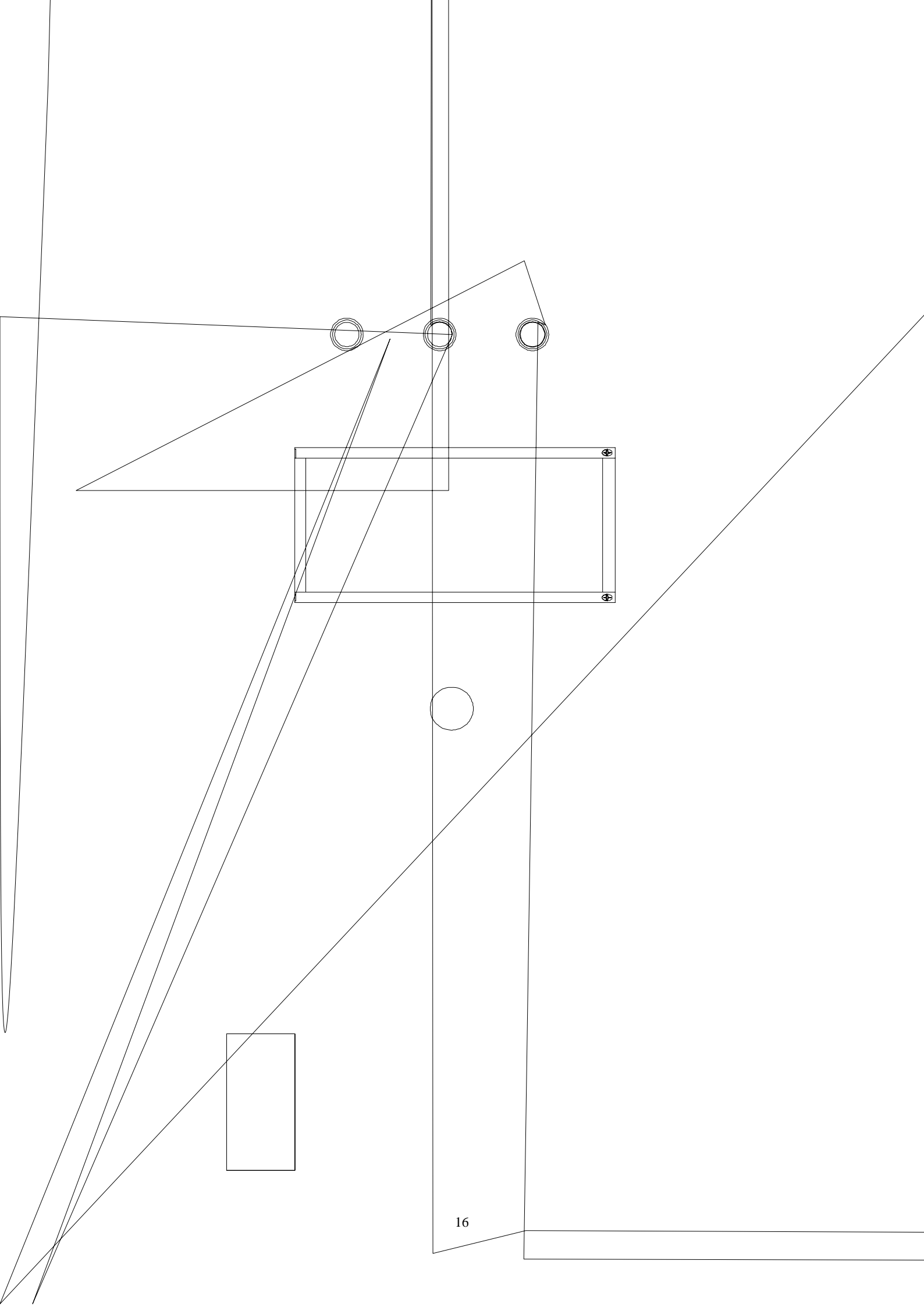
10

11

4

4.1

%



	/	

4-1

ZG-dSVG

4.3

TPC7063H

TPC7062K

FG(.)

%

&

%

&"

-\$-\$+\$

' "

4"

N ! XGJ;

5

5.1

1. 380V
2. /
- 3.
- 4.
- 5.
- 6.

5.2

1. 380V
- 2.
- 3.
- 4.
- 5.

5.3

- 1.

2.

380V

3.

4.

5.

6.

7.

5.4

1.

2.

3.

4.

3-6

5.

6.

7.

6

!%\$ fl

ł

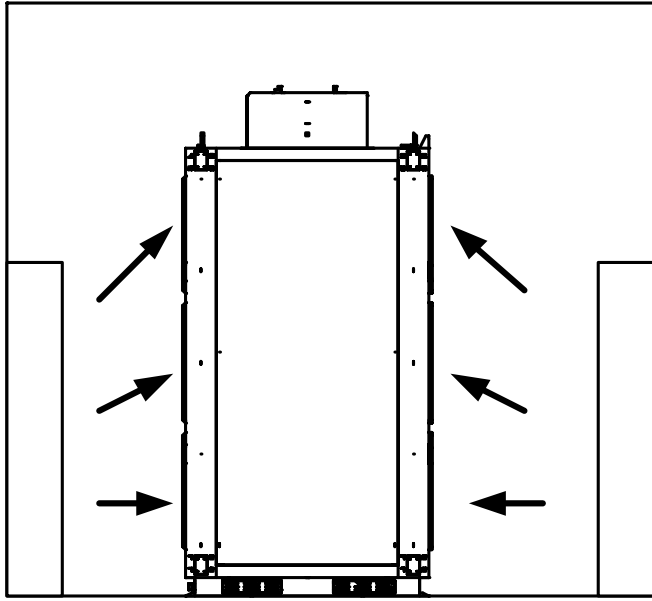
() fl

%\$

ł

)?#\

6.1

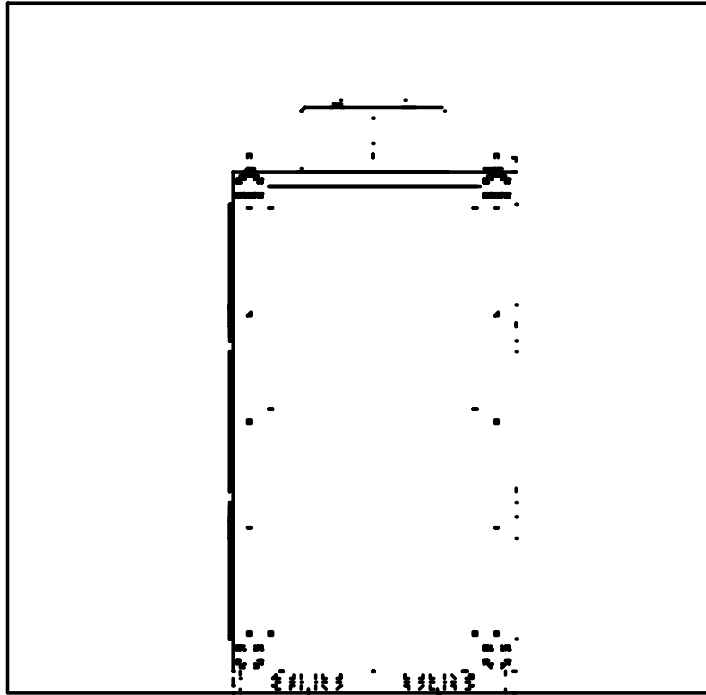


*! %

6.2

6.3

%



*!(

6.4

$$G1 = \frac{a^*}{5\%} + \frac{5\%}{5\%} \div J \quad *! \%$$

G a*

5% ()\$ %

5&)*\$ %

J &a#g

7

N ! XGJ;

+! %

7-1 ZG-dSVG

1		1.IGBT 2. 3. 4. 5.	1. 2. 3. 4.
2		1. 2. 3. 4.	1. 2. 3. 4.
3		1. PT 2. 3. 4. 5. 6. 7.	1. SVG PT 2. 3. 4. 5. 6.
4		1. 2. 3. 4. 5.	1. 2. 3. 4. 5.
5	/	1. 2. 3. 4. 5.	1. 2. 3. 4.
6		1.PT	1.

		2. 3.	2.
7	1/2	1. 2. 3. 4.	1. 2. 3.
8		1. 2. 3. 4.	1. 2. 3.
9		1. 2. 3. 4.	1. 2. 3.
10		1. 2. 3.	1. 2.
11		1. 2.	1. 2.
12		1. 2. 3. 4.	1. 2. 3.
13		1. UPS 2. 3. 4.	1. UPS 2. 3. 4.
14			1. 2.
15		1. 2. 3. PT 4.	1. 2. 3. PT SVG 4. PT
16	/ /	1. 2. 3.	1. 2. 3.
17		1. 2. ± 15V 3. 4.	1. 2. ± 15V 3. 4.

+! &

+! & ZG-dSVG

%		
&		
'	#	#
(
)	#	#
*		
+	#	#

8

8.1

8.2

2

3

4

5

8.5